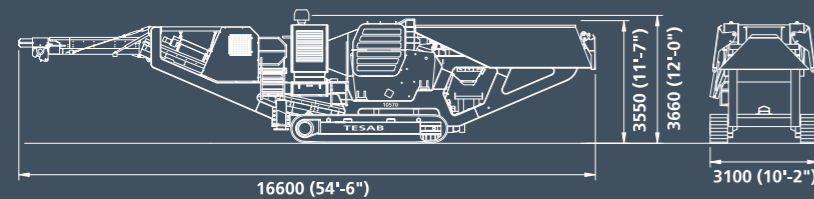
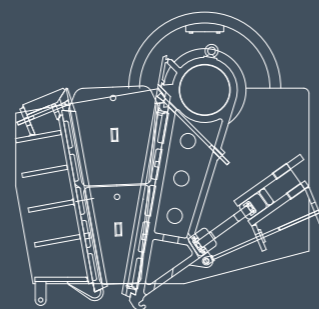
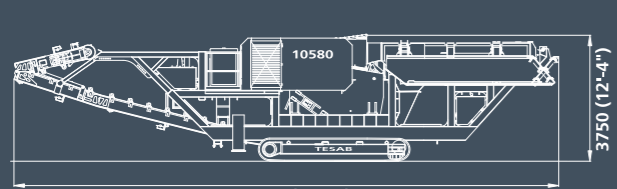
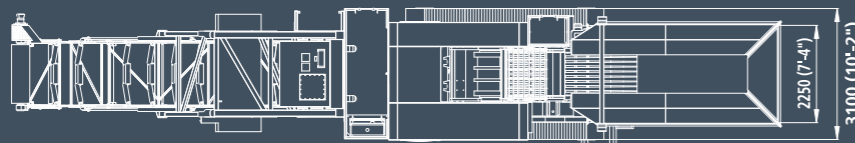
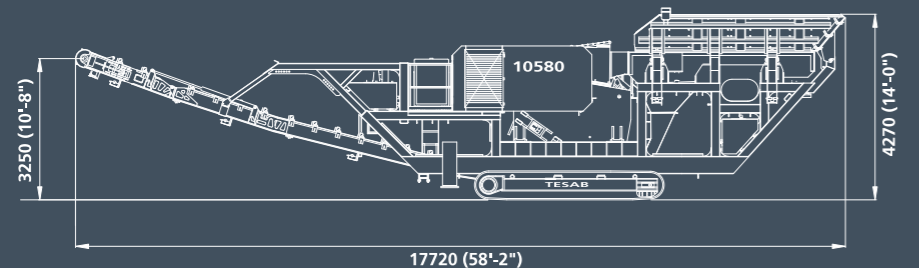


Machine Weight
54,500 kgs
120,150 lbs



10570

10580



Machine Weight
53,000 kgs
116,850 lbs

TESAB ENGINEERING LTD.
Gortrush Ind Est | Omagh | Co.Tyrone | N.Ireland | BT78 5EJ
Tel: 0044 (0)28 8225 2781 | Fax: 0044 (0)28 8225 2801
Email: sales@tesab.com | Web: www.tesab.com



see also Impactor Range 1012T | 1412T | 623CT | 1012S | 623S

Important Note:

Please note that these are liable/subject to change due to machine specifications and developments, this information has been supplied based on the information to date.

Product Range
Tracked Jaw Crushers



www.tesab.com

Tracked Jaw Crushers

10570

- Self contained tracked jaw crusher.
- Crusher size - 1100x700mm (43"x28") x 1550mm (61") long jaws.
- Production - up to 300tph.
- Caterpillar powerpack.
- Primary vibrating plate feeder.
- Secondary two deck screening scalper with side dirt conveyor.
- Hydraulically adjustable jaws with safety release.

- *Equipo móvil de machaqueo sobre orugas.*
- *Tamaño de la machacadora - 1100 x 700mm y 1550mm de profundidad.*
- *Producción - hasta 300 tn/hr.*
- *Motor Diesel Caterpillar.*
- *Alimentador primario de alimentación.*
- *Pre-cribador secundario de dos pisos con cinta lateral para el material estéril.*
- *Ajuste hidráulico de las mandíbulas con mecanismo de seguridad.*

10580

- Self contained tracked jaw crusher.
- Crusher size - 1050x800mm (42"x32") x 1800mm (71") long jaws.
- Production - up to 350tph.
- Caterpillar powerpack.
- Vibrating plate feeder with scalping section and side dirt conveyor.
- Hydraulically adjustable jaws with safety release.

- *Equipo móvil de machaqueo sobre orugas.*
- *Tamaño de la machacadora - 1100 x 800mm y 1800mm de profundidad.*
- *Producción - hasta 350 tn/hr.*
- *Motor Diesel Caterpillar.*
- *Alimentador vibrante con pre-cribador y cinta lateral para el material estéril.*
- *Ajuste hidráulico de las mandíbulas con mecanismo de seguridad.*



10570



10570



10580



10570



10580



10580



10570