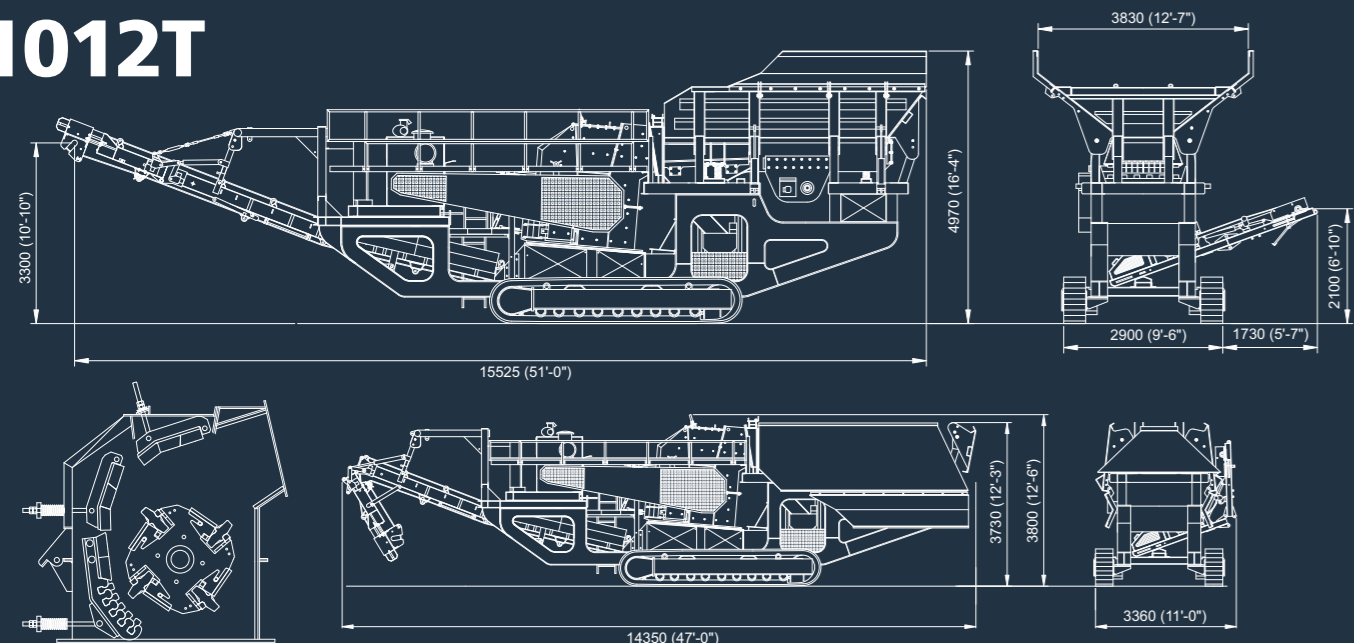
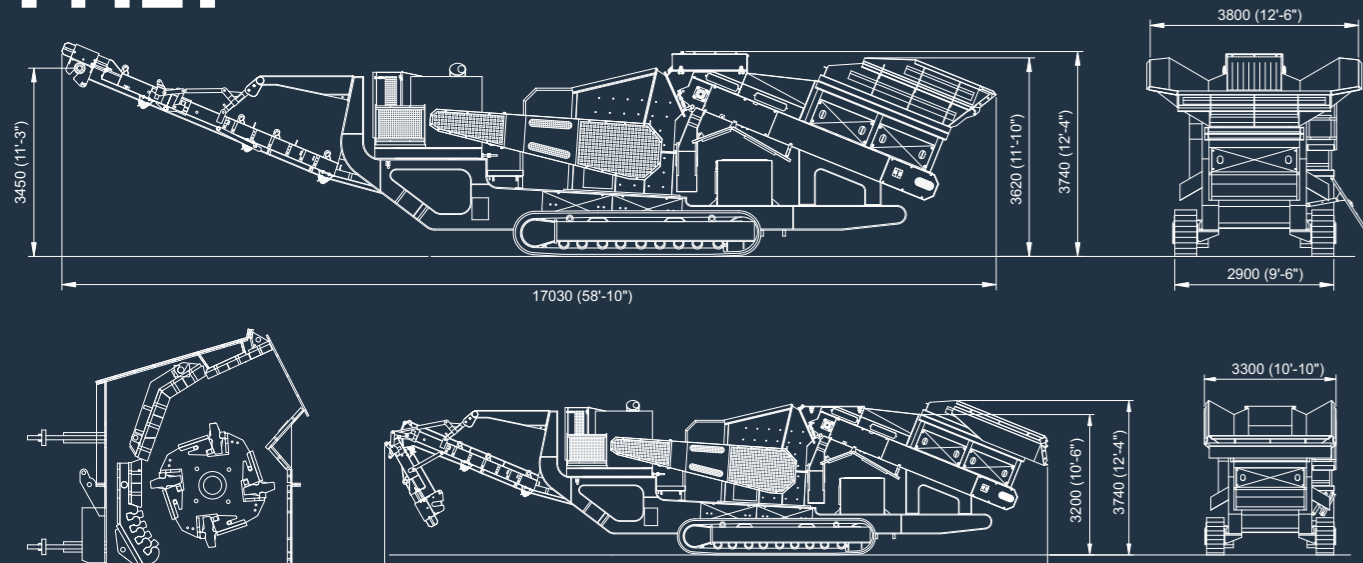


# 1012T



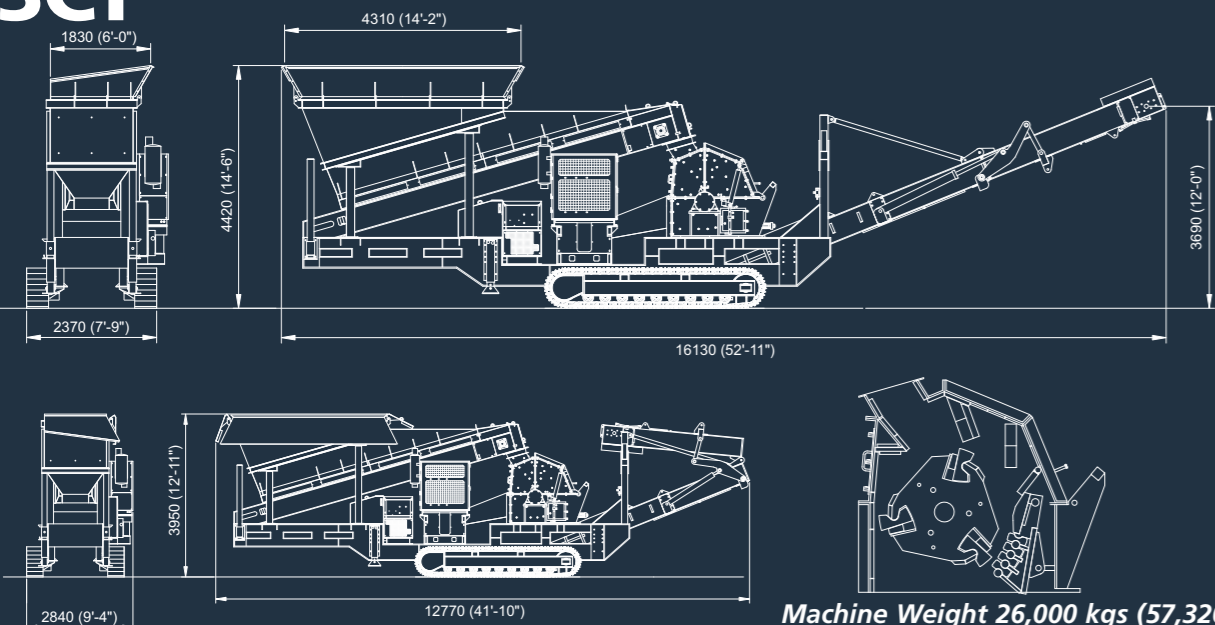
Machine Weight 47,500 kgs (104,700 lbs)

# 1412T



Machine Weight 45,000 kgs (99,200 lbs)

# 623CT



Machine Weight 26,000 kgs (57,320 lbs)

**TESAB**  
ENGINEERING LTD

## Wheeled Impactors

### 623S

- Self contained mobile impact crusher
- Crusher opening: 600 x 350mm (24"x14")
- Maximum feed size: 200mm (8")
- Production: 100 tph
- Caterpillar powerpack
- Equipo móvil de trituración
- Entrada de molino – 600 x 350mm
- Tamaño máximo de alimentación – 200mm
- Producción – 100 tn/hr
- Motor Diesel Caterpillar



### 1012S

- Self contained mobile impact crusher
- Crusher opening: 1020x780mm (40"x30")
- Maximum feed size: 300mm (12")
- Production: 250 tph
- Caterpillar powerpack
- Equipo móvil de trituración
- Entrada de molino – 1000 x 600mm
- Tamaño máximo de alimentación – 300mm
- Producción – 250 tn/hr
- Motor Diesel Caterpillar

TESAB ENGINEERING LTD.  
Gortrush Ind Est | Omagh | Co.Tyrone | N.Ireland | BT78 5EJ  
Tel: 0044 (0)28 8225 2781 | Fax: 0044 (0)28 8225 2801  
Email: sales@tesab.com | Web: www.tesab.com

**TESAB**  
ENGINEERING LTD

see also Jaw Crusher Range 10570 | 10580

Important Note:  
Please note that these are liable/subject to change due to machine specifications and developments, this information has been supplied based on the information to date.

Product Range  
Impactors

**TESAB**  
ENGINEERING LTD



www.tesab.com



## Tracked Impactors

### 1012T

- Self contained tracked impact crusher
- Crusher opening 1020x780mm (40"x30")
- Maximum feed size: 300mm (12")
- Production: 250 tph
- Caterpillar powerpack
- Vibrating plate feeder with scalping section and side dirt conveyor
- Hydraulic adjusting crusher
- Wheeled version also available
- Equipo móvil de trituración sobre orugas.
- Entrada de molino - 1020 x 780mm.
- Tamaño máximo de alimentación - 500mm.
- Motor Diesel Caterpillar.
- Alimentador vibrante con pre-cribador y cinta lateral para el material estéril.
- Ajuste hidráulico del molino.
- También disponible con neumáticos.

### 1412T

- Self contained tracked impact crusher
- Crusher opening 1000x550mm (40"x22")
- Maximum feed size: 250mm (10")
- Production: 250 tph
- Caterpillar powerpack
- Large rear loading hopper with low-feed-in height
- Hydraulic adjusting crusher
- Long life hammers
- Equipo móvil de trituración sobre orugas.
- Entrada de molino - 1000 x 550mm
- Tamaño máximo de alimentación - 250mm.
- Producción - 250 tnl/hr.
- Motor Diesel Caterpillar.
- Tolva grande de baja altura que facilita la alimentación trasera con una pala cargadora.
- Ajuste hidráulico del molino.
- Barrones de larga duración.

### 623CT

- Self contained tracked impact crusher
- Crusher opening: 600x350mm (24"x14")
- Maximum feed size: 200mm (8")
- Production: 100 tph+
- Caterpillar powerpack
- Equipo móvil de trituración sobre orugas.
- Entrada de molino - 600 x 350mm
- Tamaño máximo de alimentación - 200mm.
- Producción - 100 + tnl/hr.
- Motor Diesel Caterpillar.

